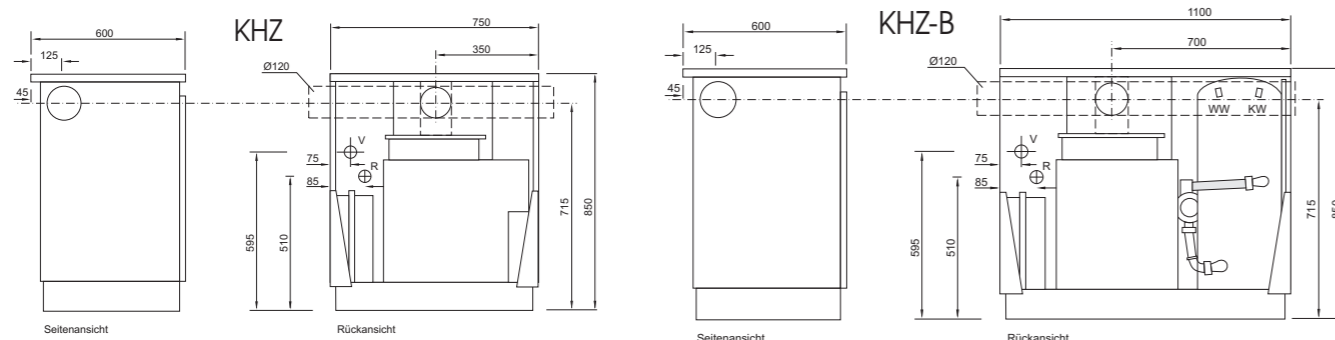


# Technische DATEN

	KHZ 3000	KHZ 1010	KHZ 3000-B	KHZ 1010-B
Warmwasser in Ltr.	Ohne	Ohne	75	75
Kesselleistung in kW	15, 20, 25	15, 20, 25	15, 20, 25	15, 20, 25
Maße (H/B/T) in mm	850 x 750 x 600	850 x 750 x 600	800 x 1100 x 600	800 x 1100 x 600
Warmwasserleistung Dauer Ltr. / min.	---	---	15 kW = 8 - 10 Ltr. 20 kW = 10 - 12 Ltr. 25 kW = 12 - 13 Ltr.	15 kW = 8 - 10 Ltr. 20 kW = 10 - 12 Ltr. 25 kW = 12 - 13 Ltr.
Wiederaufheizzeit (80°/45°/10°)	---	---	15 kW = 14 Min. 20 kW = 10 Min. 25 kW = 8 Min.	15 kW = 14 Min. 20 kW = 10 Min. 25 kW = 8 Min.
Kesselwirkungsgrad	TÜV geprüfter Spitzenwirkungsgrad von 96,8%, gem. EG Wirkungsgradrichtlinie.			
Zugbedarf N/m <sup>2</sup>	5	5	5	5
Rauchrohrdur. in mm	120	120	120	120
Zul. Vorlauftemp. in C°	90	90	90	90
Regelung-Typ	Microproz. BUML	Grundschriftfeld	Microproz. BUML	Grundschriftfeld
Gewicht in kg	188	188	219	219
Bauartzulassungs Nr.	74-226-384X	74-226-384X	74-226-384X	74-226-384X
Ölbrenner	HL 40	HL 40	HL 40	HL 40



**K H Z - 3000** Ohne Warmwasserbereiter, jedoch serienmäßig mit 2 Anschlüssen für externen Warmwasserbereiter, mit INTEGRA 3000 witterungsgeführte Regelung.

**K H Z -1010** Wie oben jedoch mit Grundschriftfeld 1010 Kesselregler, STB, Haupt- und Pumpenschalter, Anschluss für Thermometer und Uhrenthermostat.

**K H Z - 3000 - B** Mit 75 Liter emaillierter Hochleistungsboiler mit INTEGRA 3000, witterungsgeführte Regelung.

**K H Z - 1010 - B** Wie oben, jedoch mit Grundschriftfeld 1010 Kesselregler, STB, Haupt- und Pumpenschalter, Anschluss für Uhrenthermostat, Warmwasserregler und Thermometer.

Konzept / Layout: icehouse-design.com / Gedruckt in Deutschland auf Recyclingpapier - der Umwelt zuliebe!  
Technische Änderungen und Irrtum vorbehalten.

# Erstaunlich KOMPAKT



## Kompakt-Heiz-Zentrale KHZ / KHZ-B

Leistungsbereich  
15 - 25 kW

Schaltfeld INTEGRA 3000



Öl-Brenner HL 40 ELV-S



**made  
in  
Germany**

Bauartzulassungsnummer: 74-226-384X

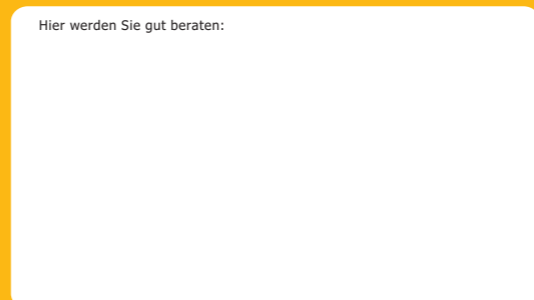


E&H Heizsysteme OHG  
Engineering & Heating

Dingsbülldeich 3  
D-25840 Koldenbüttel

Tel. +49 (0) 48 81 / 72 19  
Fax +49 (0) 48 81 / 72 39  
e-Mail: info@e-h-systeme.de  
www.e-h-systeme.de

Hier werden Sie gut beraten:



www.e-h-systeme.de

**Qualität die jeder Belastung standhält.**

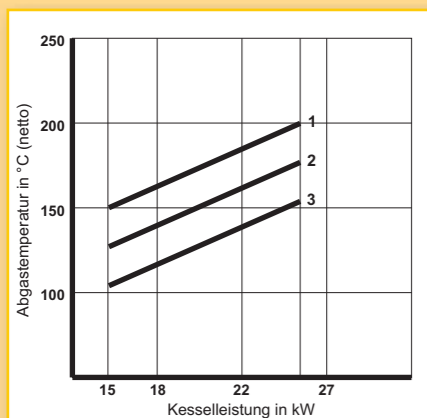
**Die 3 Leistungsstufen:**

**15 kW**  
Einfamilienhaus, ausreichend bis 150m<sup>2</sup> / 250m<sup>2</sup>  
( Alt- oder Neubau )

**20 kW**  
Ein- und Mehrfamilienhäuser bis 220m<sup>2</sup> / 370m<sup>2</sup>  
oder externe Warmwasserspeicher über 150 Ltr.

**25 kW**  
Ein- und Mehrfamilienhäuser bis 270m<sup>2</sup> / 450m<sup>2</sup>  
oder externe Warmwasserspeicher über 250 Ltr.

**Variables Abgasregister**



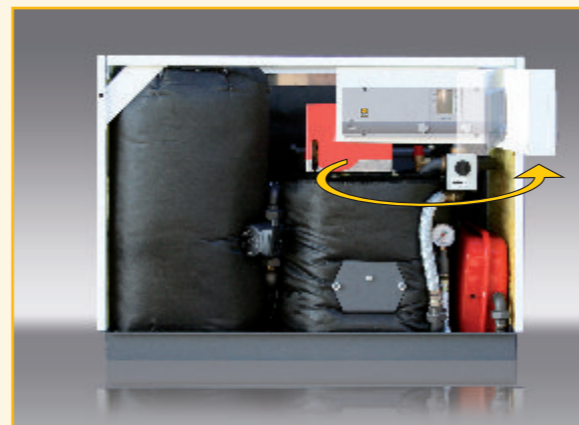
1 = Ohne Abgasbremsen  
2 = Mit Abgasbremsen 50% gekürzt  
3 = Mit Abgasbremsen

**Niedrige Emissionswerte durch produkt-optimiertem Brenner HL 40 ELV-S**

- Hybridgebläsetechnik mit einstellbarer Pressung für leisen Betrieb + Betriebssicherheit
- Präzisionsmischeinrichtung mit Heizölvorwärmung für Soft-Start
- Geeignet für alle Heizölsorten,



Klar und Zeitlos. Die KHZ im Küchennormmaß.



Innovation von E&H: Absolut freier Zugang in der Serviceposition dank voll ausschwenkbarem Bedienfeld.



Qualität die jeder Belastung standhält.

**KLAR UND ZEITLOS IN FORM UND FUNKTION**

**Bewährte Technik seit über 20 Jahren**

Die Kompakt-Heiz-Zentrale ist seit über 20 Jahren bekannt für einen sehr leisen Betrieb und glänzt durch sparsamen Ölverbrauch.

Durch permanente Produktweiterentwicklung wurden nunmehr in der KHZ von E&H alle Anforderungen in Sachen Langlebigkeit, Betriebssicherheit und Komfort erfüllt.

**Doppelt isoliert:**

Sowohl der Kesselkörper als auch bei dem Typ B der Warmwasser-Boiler sind mit Mineralwolle sehr gut isoliert, das Gehäuse der E&H KHZ ist nochmals mit bis zu 50mm Mineralwolle isoliert.

Die geringen Abstrahlungsverluste kommen dem Aufstellungsraum zu Gute und gehen nicht verloren.

**Servicefreundlichkeit:**

Alle Bauteile der KHZ von E&H sind von oben oder von vorne erreichbar. Für die Kesselreinigung hat die Brennkammer einen Reinigungsdeckel von vorne, das Nachschaltheizregister hat ebenfalls einen geschraubten Verschlussdeckel.

Eine Innovation ist das voll **aus-schwenkbare Schaltfeld**. Dadurch können Servicearbeiten bequem und schnell erledigt werden.

**Geringer Montageaufwand:**

Serienmäßig sind alle Komponenten werksseitig montiert und die KHZ von E&H wird auf einer Palette angeliefert. Variable Abgasführungen sind nach links, rechts oder nach hinten möglich.

**Geschlossene Bodenwanne:**

Da alle Komponenten mit der 14 cm hohen geschlossenen Bodenwanne verschraubt sind, ist eine Demontage vor Ort problemlos und zügig möglich, z. B. Einbringung in den Keller oder auf dem Dachboden. Durch den 45mm Überstand der Arbeitsplatte bleibt an der Rückseite genügend Installationsraum für die Rohranbindungen: Heizung, Warmwasser und Öl- / Gasversorgung.

**Küchennormmaß:**

Mit nur 600mm Tiefe und 850mm Höhe passt sie optimal in die Küchenzeile. Die Breite variiert von 750mm (ohne Warmwasserspeicher) bis 1100mm (mit 75 Ltr. Warmwasserspeicher).

**Lieferumfang:**

**KHZ komplett ausgestattet mit:**

Verkleidung weiß und Resopal-Arbeitsplatte

Kesselkörper mit variablem Abgasregister

75 Ltr. Hochleistungs-Warmwasserspeicher (KHZ B)

4 Wege Mischer  
Mehrstufige Umwälzpumpe

Ausdehnungsgefäß  
18 Ltr. /1,5 bar mit Schlauchanschluß

Kesselschaltfeld anschlussfertig vormontiert mit Standardschaltfeld 1010 o. INTEGRA 3000

Option für Fernbedienung der INTEGRA 3000

Alle Armaturen: Entlüfter, Manometer, Sicherheitsventil 3 bar, KFE Kugelhahn

**Moderne Regeltechnik für Heizkomfort und sparsamen Betrieb.**

**Die INTEGRA 3000**



Praxisbewährte Mikroprozessor-Technik mit:

- Mischerregelung
- Pumpenlogik
- Pumpen- und Mischerstandsenschutz
- Schaltuhr für Zirkulationspumpe
- Warmwasservorrangschaltung
- Zeitgesteuerte Vorrangschaltung
- Solarregler integriert
- Betriebsstundenzähler
- E- Bus für Fernbedienung oder weitere Gruppenregler
- Frostwächterfunktion
- Variable Heizgrenze
- Antilegionellenschaltung
- Verstellschutz

**Ausgezeichnet: Spitzen-Technik durch Weiterentwicklung**



Gem. EG-Wirkungsgradrichtlinie 92/42 EWG  
**TÜV geprüfter**  
Spitzenwirkungsgrad von 96,8%