

# Raketenbrenner RE 1H

Blaubrenner (15 – 70 kW) für den Betrieb mit Heizöl EL  
sowie mit schwefelarmem Heizöl



[www.e-h-systeme.de](http://www.e-h-systeme.de)

# Der Raketenbrenner® bringt Ihren Heizkessel zur Höchstleistung



## Raumfahrttechnik für Ölheizungen

Seit seiner Markteinführung vor fast dreißig Jahren nimmt der Raketenbrenner® eine Ausnahmeposition auf dem Ölbrennersektor ein. Durch das Prinzip der thermodynamischen Gemischaufbereitung, das auf Erkenntnissen aus der Luft- und Raumfahrt basiert, wird Heizöl in Gas umgewandelt. Das Ergebnis ist eine perfekte Verbrennung mit blauer Flamme. Und wo kostbare Energie optimal genutzt wird, liegen Heizölverbrauch und Emissionen auf niedrigstem Niveau. So kommt es nicht von ungefähr, dass dem Raketenbrenner® 1980 als erstem Ölbrenner in Deutschland das Umweltzeichen „Blauer Engel“ verliehen wurde.

## Spitzenposition im Marktsegment Brennertausch

Haupt-Einsatzgebiet des Raketenbrenners® sind Heizkessel aller Generationen, die durch das einzigartige Konstruktionsmerkmal des Blaubrenners – die eigene Brennkammer – zur Höchstleistung gebracht werden. Damit ist der Raketenbrenner® die unangefochtene Nummer Eins im Marktsegment Brennertausch. Doch der Fortschritt erlaubt keinen Stillstand. Deshalb wurde das Spitzenprodukt kontinuierlich weiterentwickelt und ist inzwischen – in einer besonders geräuscharmen Version – in der dritten Generation am Markt. Darüber hinaus wurde eine Version mit Keramik-Brennerrohr speziell für den Betrieb mit schwefelarmem Heizöl konzipiert.

## Spitzenleistung im Überblick

- Ölbrenner mit blauer Flamme (15–70 kW) für den Einsatz an Heizkesseln in Ein- und Mehrfamilienhäusern
- Aus Öl wird Gas: extrem geringer Heizölverbrauch und besonders niedrige Emissionen durch perfekte, rußfreie Verbrennung
- Besonders zukunftssicher: Alle Grenzwerte (Rußzahl, Stickoxide, Abgasverluste) werden unterschritten.
- Universell einsetzbar für Höchstleistung an allen handelsüblichen neuen und alten Heizkesseln: Ein Brennertausch mit dem Raketenbrenner® ist die kostengünstige Alternative zur Totalsanierung von Ölheizungen.
- Ideal für den Einsatz an Öl-Brennwertkesseln geeignet: Besonders leistungsfähiges Gebläse mit hoher Pressung überwindet jeden feuerraumseitigen Widerstand.
- Flüsterleiser Betrieb durch innovatives, patentiertes Mischsystem
- Einfache Montage und Handhabung durch übersichtlichen Aufbau und werksseitig voreingestellte Abgas-Rezirkulation
- Besonders bedienerfreundlich durch LED-Anzeige
- Absolut betriebssicher und wartungsarm
- Version mit Keramik-Brennerrohr speziell auf den Betrieb mit schwefelarmem Heizöl abgestimmt

Ecology  
Design  
Award  
1999



Best of Category

Der Raketenbrenner® RE 1H repräsentiert die Summe der Erfahrungen aus fast drei Jahrzehnten. 1999 wurde der Blaubrenner für sein exzellentes Design und seine ökologische Spitzenstellung mit dem iF Ecology Design Award ausgezeichnet.

Das patentierte Mischsystem des Raketenbrenners® trägt wesentlich zum besonders leisen Betriebsgeräusch bei.

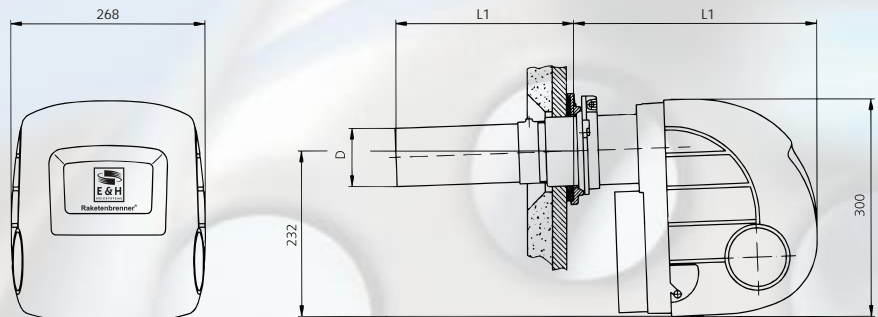


# Technische Daten

| Brenner-Typ RE 1H<br>Bestell-Nr. | Brenner-Typ RE 1HK<br>Bestell-Nr. | Brennerleistung<br>ca. kW | geeignet für<br>Kesselleistung kW | Spannung/Volt<br>Motorleistung/W | Gewicht<br>kg |
|----------------------------------|-----------------------------------|---------------------------|-----------------------------------|----------------------------------|---------------|
| RE 1.19 H-0600                   | RE 1.19 HK-0540                   | 18                        | 15-19                             | 230 V/90                         | 12            |
| RE 1.22 H-0601                   | RE 1.22 HK-0541                   | 21                        | 19-22                             | 230 V/90                         | 12            |
| RE 1.26 H-0602                   | RE 1.26 HK-0542                   | 25                        | 22-26                             | 230 V/90                         | 12            |
| RE 1.32 H-0603                   | RE 1.32 HK-0543                   | 30                        | 26-32                             | 230 V/90                         | 12            |
| RE 1.38 H-0604                   | RE 1.38 HK-0544                   | 36                        | 32-38                             | 230 V/90                         | 12            |
| RE 1.44 H-0605                   | RE 1.44 HK-0545                   | 42                        | 38-44                             | 230 V/180                        | 13            |
| RE 1.50 H-0606                   | RE 1.50 HK-0546                   | 51                        | 44-50                             | 230 V/180                        | 13            |
| RE 1.60 H-0607                   | RE 1.60 HK-0547                   | 57                        | 50-60                             | 230 V/180                        | 13            |
| RE 1.70 H-0608                   | RE 1.70 HK-0548                   | 68                        | 60-70                             | 230 V/180                        | 13            |

Gebaut, geprüft und zugelassen nach DIN EN 267.  
Geeignet zur Verfeuerung mineralischer Heizöle (extra leicht) nach DIN 51603, Teil 1.

Der RE 1HK ist geeignet für schwefelarmes Heizöl.



Ihr Heizungsfachmann berät Sie gern:



E & H Heizsysteme OHG  
Engineering & Heating  
Dingsbülldeich 3  
D-25840 Koldenbüttel

Fon: +49(0) 48 81 / 72 19  
Fax: +49(0) 48 81 / 72 39  
www.e-h-systeme.de  
info@e-h-systeme.de