

□ Technische DATEN

Öl-Brenner Typ:	HL 40 ELV-S
Öldurchsatz:	1,3 - 3,0 kg/h
Brennerleistung:	16 - 35 kW
Für Heizgeräte mit:	14 - 33 kW
Baumuster Nr.:	DIN EN 267 5G965/2001

Brennstoff

Heizöl EL	DIN 51603
Viskosität	max. 6,0 mm ² /s bei 20 C

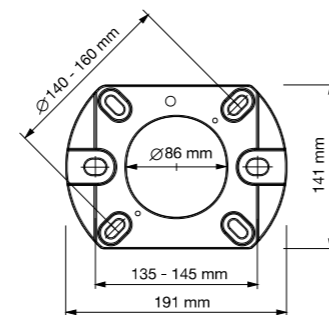
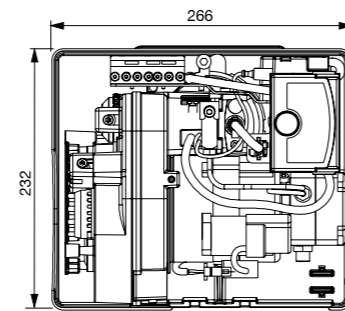
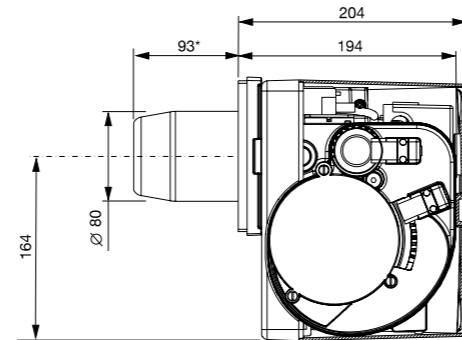
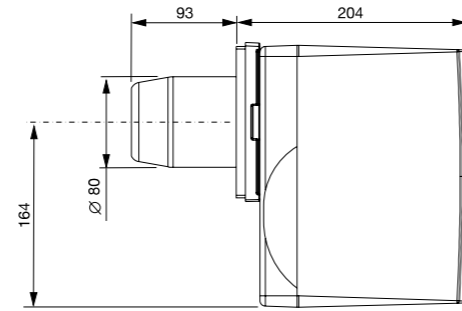
Elektrische Daten

Nennspannung	230 V ~ 50 Hz (+10%-15%)
Anfahrleistung	ca. 320 Watt
Betriebsleistung	ca. 185 - 220 Watt
Thermostate und Schalter	min. 6 A~

Ölfeuerungsautomat	LMO 14	LMO 44 (WLE)
Nennspannung	196 - 253 V~	196 - 253 V~
Frequenz	50 - 60 Hz + 6%	50 - 60 Hz + 6%
Leistungsaufnahme	12 VA	12 VA
Vorzündzeit (t3)	15 s	25 s
Nachzündzeit (t3n)	10 s	5 s
Vorbelüftungszeit (t1)	16 s	26 s
Sicherheitszeit (TSA)	max. 10 s	max. 5 s
Fotostrom-Betrieb	45 -100 µA	45 -100 µA
Fotostrom-Anlauf	max. 5,5 µA	max. 5,5 µA
Netzsicherung	max. 5 A, t	max. 5 A,

Marken-Serienbauteile

Motor	FHP/AEG	EB 95 C 28/2
Kondensator	Hydra	3 µF 400 V~DB
Ölpumpe	Danfoss	BFP 21 L3 LE
Magnetspule	Danfoss	071N0051
Ölvorwärmer	Danfoss	FPHB LE
Zündeinheit	Danfoss	EBI 052F0030
Fotowiderstand	Danfoss	LDS 057H
Ölfeuerungsautomat	Siemens	LMO 14
Ölfeuerungsautomat	Siemens	LMO 44 (WLE)



Andere Maße auf Anfrage. / Verpackungsmaße: (LxBxH) 315 x 285 x 380
Transportgewicht: 10,5 kg / Alle Angaben in Millimeter

Konzept / Layout: icehouse-design.com / Gedruckt in Deutschland auf Recyclingpapier - der Umwelt zuliebe!
Technische Änderungen und Irrtum vorbehalten.

□ Erstaunlich **LEISE**



HL 40 ELV-S Ölbrenner

Leistungsbereich
14 - 33 kW
Zwei-Stufen-Gebläse

Kompakte Abmessungen für alle Heizkessel
Ideal für alle marktüblichen Heiztruhen
Niedrige Emissionswerte (UZ9)
Öl-Vorwärmung für gleichmäßigen Start
TOP-Markenkomponenten
Servicefreundlich (Inbus SW4-Technik)

Hybrid-Gebläsetechnik /
Einstellbarer Gebläsedruck

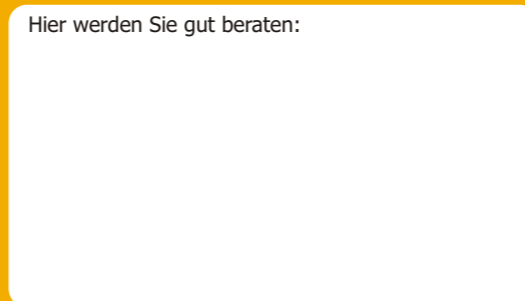


E&H Heizsysteme OHG
Engineering & Heating

Dingsbülldeich 3
D-25840 Koldenbüttel

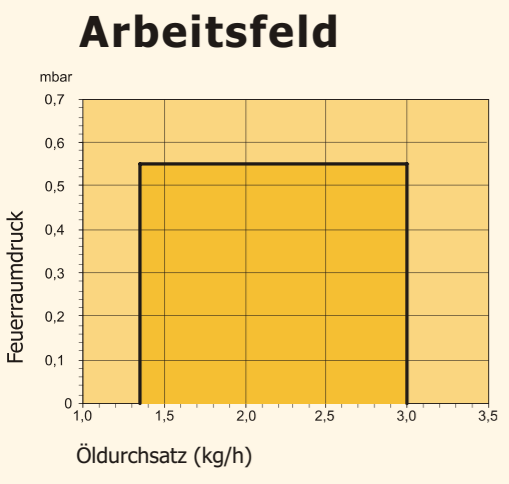
Tel. +49 (0) 48 81 / 72 19
Fax +49 (0) 48 81 / 72 39
e-Mail: info@e-h-systeme.de
www.e-h-systeme.de

Hier werden Sie gut beraten:



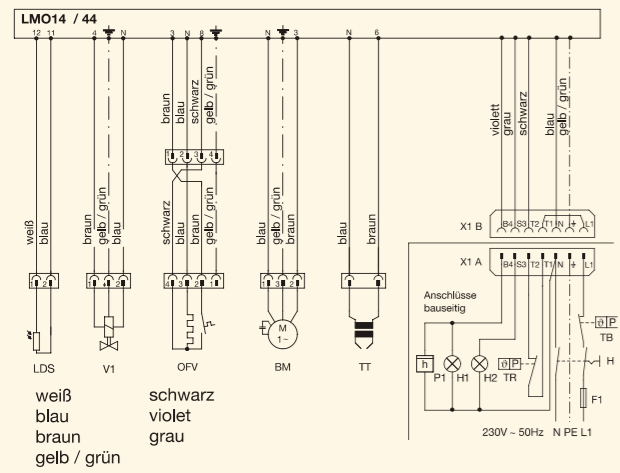
Der HL 40ELV-S ÖLBRENNER

Präzisions-Mischeinrichtung

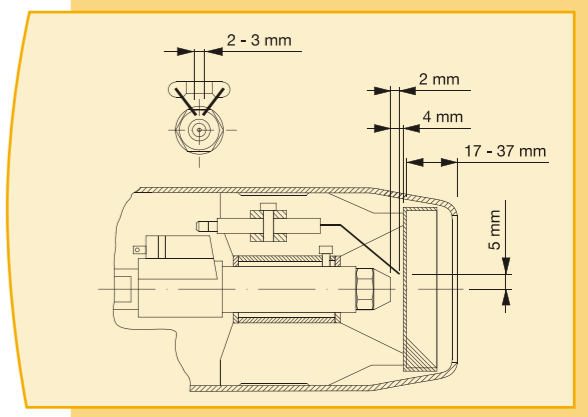


Aus der Grafik ist die Wärmeleistung des Brenners in Abhängigkeit vom Feuerraumdruck ersichtlich.

Die Arbeitsfelder sind auf dem Prüfstand ermittelt worden und beziehen sich auf eine Höhe von ca. 100 m über NN und eine Raumtemperatur von ca. 20°C.



- Legende**
- A1 Ölfeuerungsautomat
 - BM Brennermotor
 - F1 Sicherung
 - H1 Signal-Betrieb
 - H2 Signal-Störung
 - LDS Fotowiderstand
 - OFV Ölvorwärmer
 - P1 Betriebsstundenzähler (Optional)
 - H Hauptschalter
 - TB Begrenzer
 - TR Regler
 - TT Zündeinheit
 - V1 Magnetventil
 - X1 Brenner-Eurostecker



Die Präzisions-Mischeinrichtung sorgt für eine extrem saubere Verbrennung. Zusammen mit der Öl-Vorwärmung, die einen gleichmäßigen, sauberen Start garantiert, ergibt sich insgesamt ein sehr gutes Verhalten bei jedem Heizkessel und ein perfektes Zusammenspiel mit allen marktüblichen Heiztrühen.

Von Grund auf gut !

Mit dem extrem kompakten HL 40 ELV-S der neuen Generation wird einer der leisesten Brenner präsentiert, der konsequent und kompromißlos entwickelt wurde um den Stand der Ölfeuerungs-technik entscheidend zu beeinflussen.

Das Kernstück dieses völlig neu entwickelten Brenners ist die patentierte Hybrid-Gebläse-Technik, die für stabile Betriebsverhältnisse

auch bei niedrigen Brennerleistungen sorgt. Durch die Zwei-Stufen-Technik des Gebläses wurde es erstmals möglich, den - einstellbaren Gebläsedruck - für ein Gebläse dieser Baugröße wesentlich zu erhöhen.

Die Öl-Vorwärmung garantiert dabei einen gleichmäßigen und sauberen Start. Dank durchdachter Konstruktion (Inbus SW4-Technik) und dem Einsatz von Marken-

Serienbauteilen ist der Brenner extrem wartungsfreundlich und besticht durch seine Betriebssicherheit.

Dadurch können Servicearbeiten schneller und kostengünstiger durchgeführt werden.

Durch die Weiterentwicklung der Präzisions-Mischeinrichtung ist es gelungen die Schadstoffemissionswerte des HL 40 ELV-S weit unter

die Werte der Bundes-Immissionsschutz-Verordnung zu reduzieren und die Grenzwerte des Umweltzeichen "Blauer Engel UZ9" zu erfüllen. Damit ist dieser Brenner für alle Heizkessel geeignet und ideal für den Einsatz in marktüblichen Heiztrühen.

Der HL 40 ELV-S ist eine Investition in den aktiven Umweltschutz und in die Zukunft.

Daten:

Ölbrenner	HL 40 ELV-S
Öldurchsatz	1,3 - 3,0 kg/h
Düse	0,30 - 0,85 USgal/h
Zerstäubungswinkel	60° - 80° HLE
Öldruck	10 - 14 bar
Gebläserad	Ø 108 x 52 mm
Brennerrohr	Ø 80 x 105 mm
Stauscheibe	Ø 64 mm - 4 Schlitze

